

ІНСТРУКЦІЯ ПО ДОГЛЯДУ



Газові емальовані грилі



Чистка
триває 90 хв.



Чистити після
10 використань



Переконайтесь,
що гриль холодний



Відключіть
газовий балон

ЩО ВАМ ПОТРІБНО - НЕ ВХОДИТЬ



Тканина для сушіння



Відро



Рукавички

ЩО ВАМ ПОТРІБНО - ВХОДИТЬ



Т - подібна щітка
для грилю



Q & Grate очисник



Губка 2 шт



Комплект
для чистки грилю



V - подібна щітка



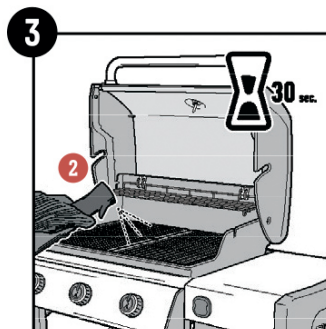
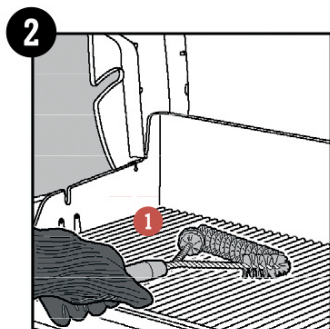
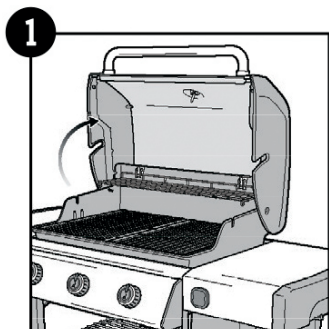
Антипригарний
спрей



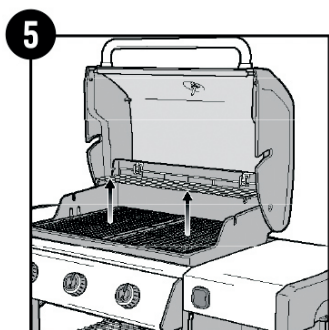
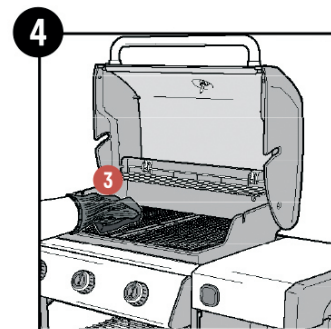
Очисник для
нержавіючої сталі



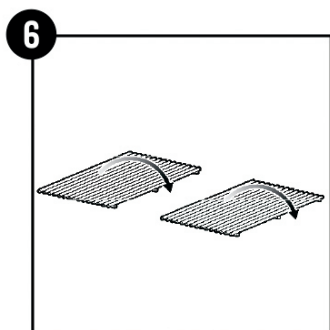
Салфетка
з мікрофібри



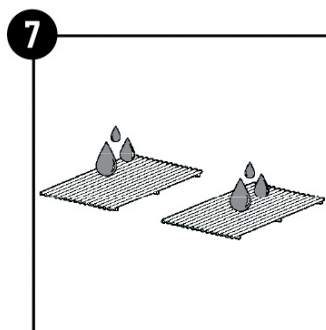
Розпиліть і зачекайте
30 секунд



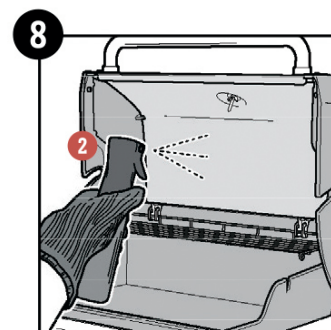
Видаліть решітки.



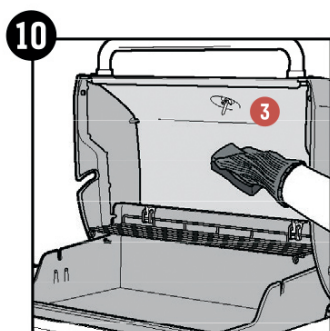
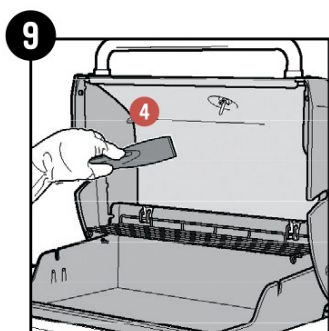
Оберніть решітки. Повторіть
крок 2, 3 і 4.



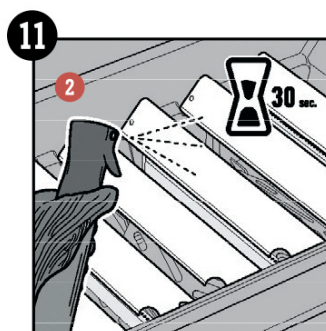
Промийте водою
і висушіть тканиною



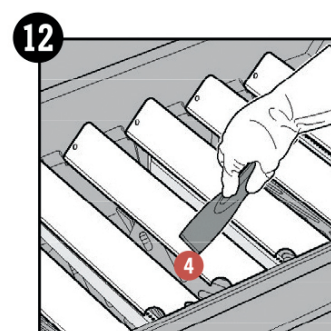
Розпиліть в середину
кришки і зачекайте 30 секунд



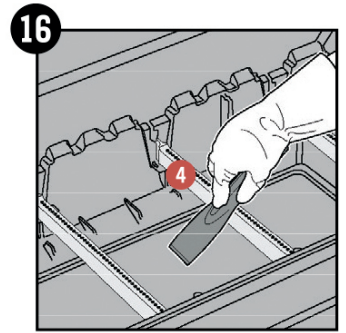
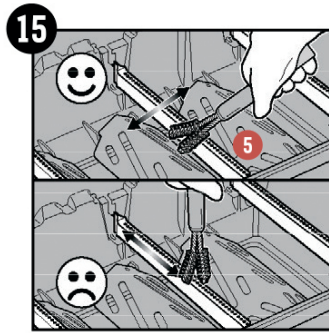
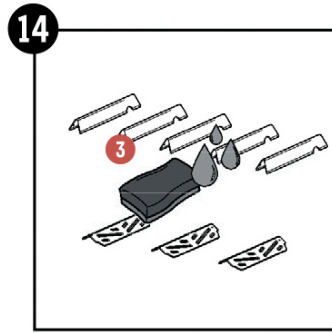
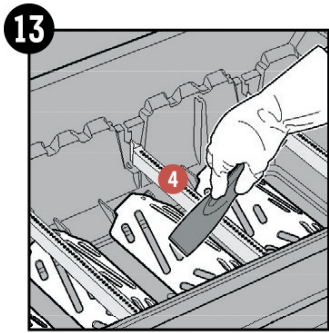
Очистіть мокрою губкою
і обсушіть тканиною



Розпиліть і зачекайте
30 секунд



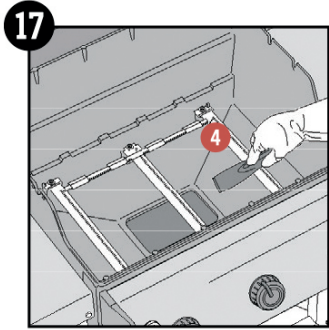
Очистіть пластини Flavorizer
за допомогою лопатки



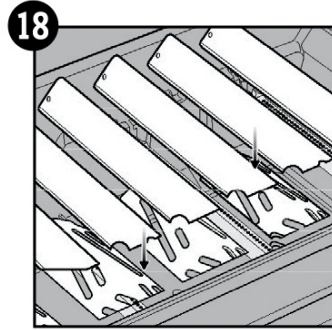
Видалить, очистіть губкою і водою.
Просушіть тканиною.

Очистіть пальник

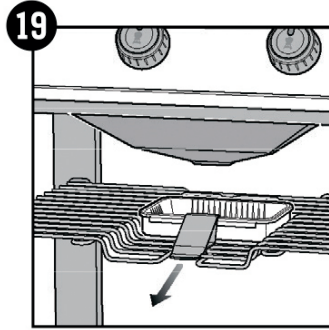
Очистіть бруд і жир



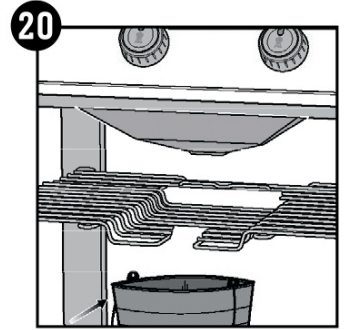
Штовхніть залишки олії
до жирозбірника



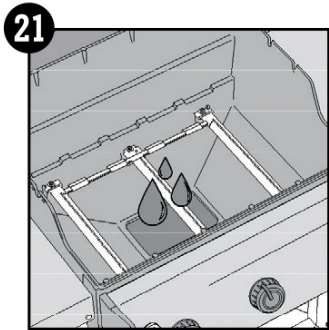
Поставте пластини Flavorizer
назад до грилю



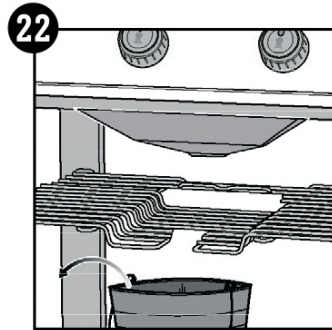
Зніміть жирозбірник



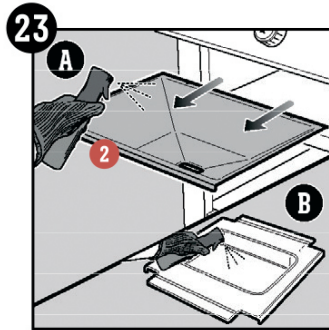
Поставте відро вниз.



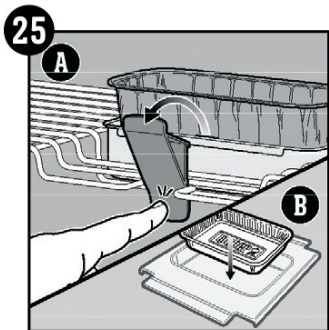
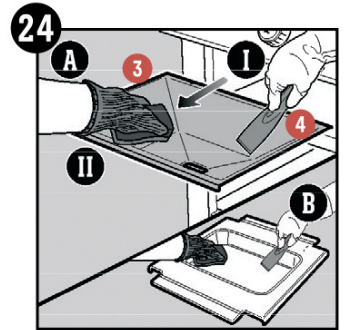
Промийте всередині водою.
Просушіть тканиною



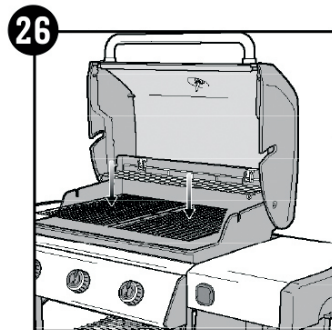
Вийміть відро.



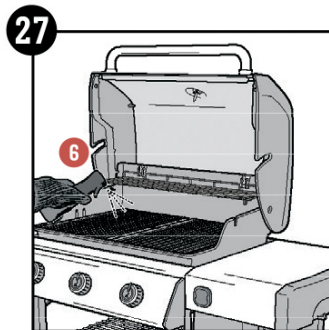
Розпиліть і зачекайте
30 секунд



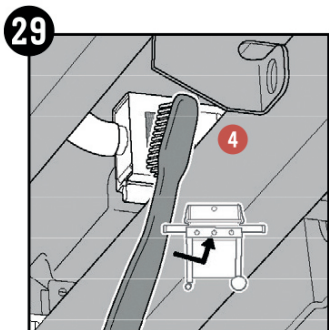
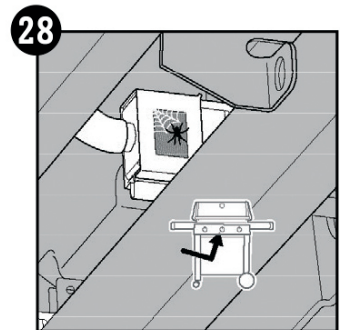
Замініть брудний жирозбірник



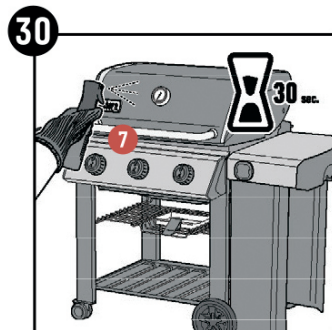
Помістіть решітки
назад до грилю



Закінчіть
антипригарним спреєм.



Видаліть бруд



Розпиліть на всі деталі
з емальованої поверхні

