

# MASTER-TOUCH

Інструкція з монтажу

E-5750  
C-5750  
SE E-5755  
SE C-5755

57cm



 BILT.

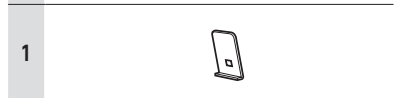
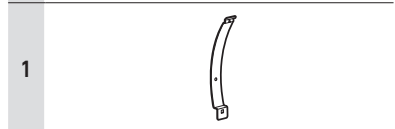
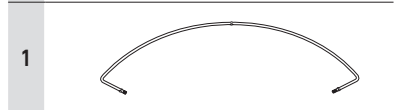
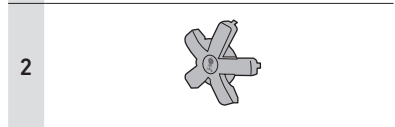
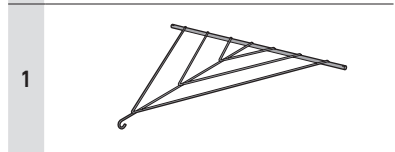
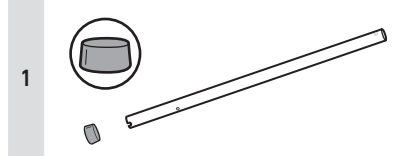
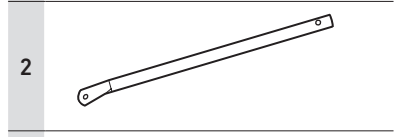
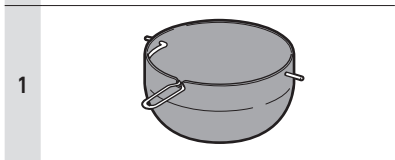
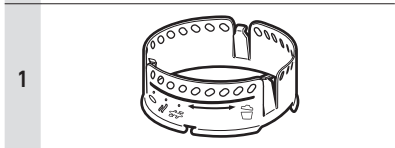
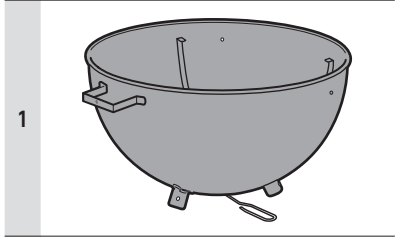
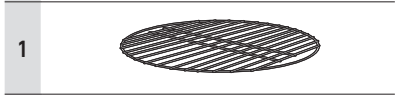
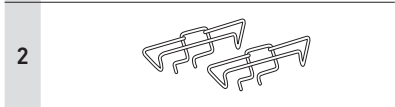
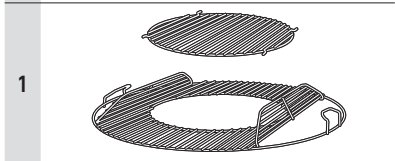
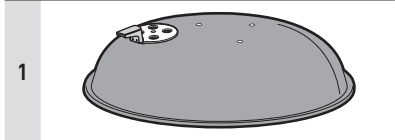


Перед використанням гриля обов'язково ознайомтесь з інструкцією.

8650272

04/05/23

enGB / da / de / es / fi / fr / it / nl / no / pl / pt / ua / sv



**EN** TOOLS INCLUDED:

**DA** MEDFØLGENDE VÆRKTØJER:

**DE** ENTHALTENE WERKZEUGE:

**ES** HERRAMIENTAS INCLUIDAS:

**FI** SISÄLTYVÄT TYÖKALUT:

**FR** OUTILS INCLUS :

**IT** ATTREZZI INCLUSI:

**NL** INBEGREPEN

GEREEDSCHAPPEN:

**NO** VERKTØY INKLUDERT:

**PL** DOŁĄCZONE NARZĘDZIA:

**PT** FERRAMENTAS INCLUÍDAS:

**UA** ІНСТРУМЕНТИ ВКЛЮЧЕНІ:

**SV** VERKTYG SOM MEDFÖLJER:



**EN** TOOLS REQUIRED:

**DA** VÆRKTØJ PÅKRÆVET:

**DE** ERFORDERLICHES WERKZEUG:

**ES** HERRAMIENTAS NECESARIAS:

**FI** TARVITTAVAT TYÖKALUT:

**FR** OUTILS NÉCESSAIRES:

**IT** ATTREZZI NECESSARI:

**NL** BENODIGD GEREEDSCHAP:

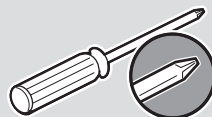
**NO** NØDVENDIG VERKTØY:

**PL** WYMAGANE NARZĘDZIA:

**PT** FERRAMENTAS NECESSÁRIAS:

**UA** НЕОБХІДНІ ІНСТРУМЕНТИ:

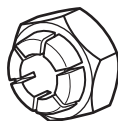
**SV** NÖDVÄNDIGA VERKTYG:



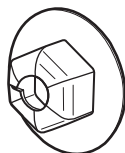
2



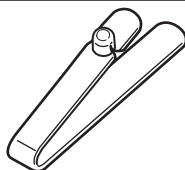
3



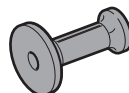
2



3



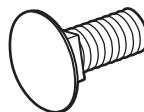
2



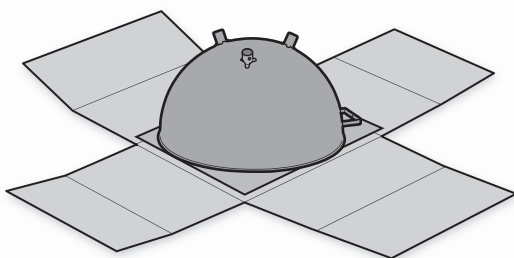
7



1



- EN** △ Assemble grill on a flat, level, and soft surface.
- DA** △ Saml grillen på en flad, plan og blød overflade.
- DE** △ Den Grill auf einem flachen, ebenen und weichen Untergrund montieren.
- ES** △ Monte la barbacoa sobre una superficie llana, nivelada y lisa.
- FI** △ Aseta grilli vaakasuoralle, tasaiselle ja pehmeälle alustalle.
- FR** △ Procédez au montage du barbecue sur une surface plate, plane et douce.
- IT** △ Assemblare il barbecue su una superficie piana, orizzontale e morbida.
- NL** △ Monteer de barbecue op een vlakke, horizontale en zachte ondergrond.
- NO** △ Monter grillen på et flatt, jevnt og mykt underlag.
- PL** △ Montuj grill na płaskiej, równej i miękkiej powierzchni.
- PT** △ Monte o grelhador numa superfície plana, nivelada e macia.
- SV** △ Montera grillen på ett platt, plant och mjukt underlag.

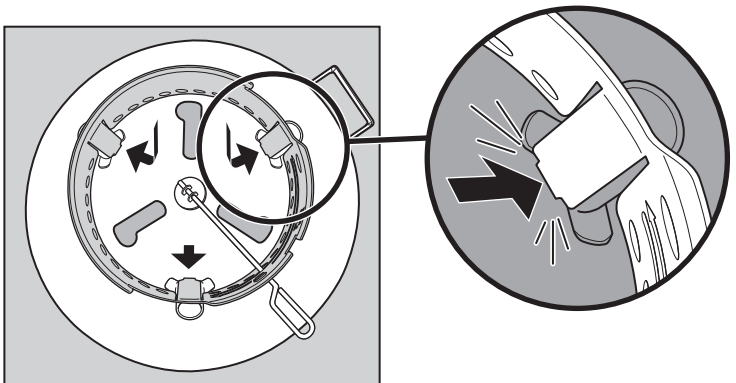
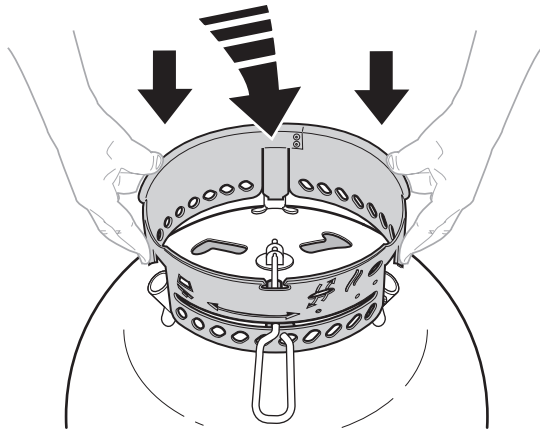
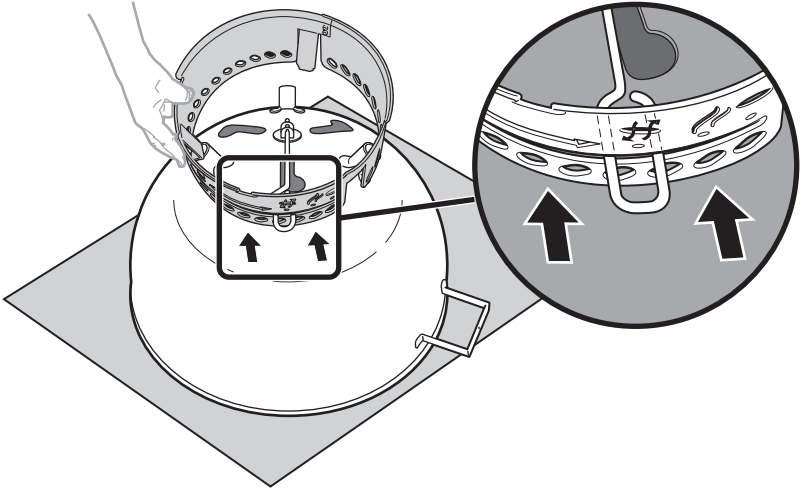


# 1 BILT.

- EN** Download the free BILT app for 3D step-by-step instructions.
- DA** Download den gratis BILT-app med trin-for-trin-vejledning i 3D.
- DE** Lade die kostenlose BILT-App herunter, um dir eine Schritt-für-Schritt-Anleitung in 3D anzeigen zu lassen.
- ES** Descargue gratis la app BILT para recibir instrucciones paso a paso en 3D.
- FI** Lataa 3D-ohjeet sisältävä ilmainen BILT-sovellus.
- FR** Téléchargez l'appli gratuite BILT qui vous expliquera le montage étape par étape en 3D.

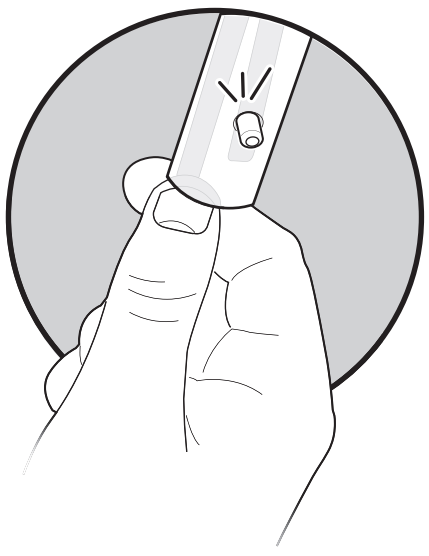
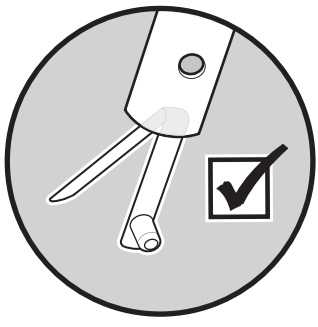
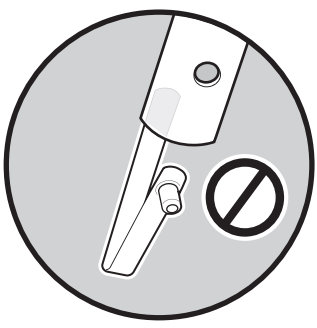
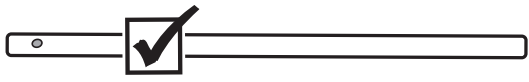
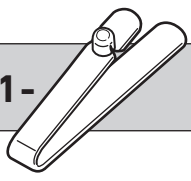
- IT** Per istruzioni 3D dettagliate, scaricare l'app gratuita BILT.
- NL** Download de gratis BILT-app voor stapsgewijze 3D-instructies.
- NO** Last ned BILT-appen gratis for trinvisse veiledninger i 3D.
- PL** Pobierz bezpłatną aplikację BILT z instrukcjami 3D krok po kroku.
- PT** Faça o download da aplicação BILT gratuita para obter instruções 3D passo a passo.
- UA** Завантажте безкоштовний додаток BILT, щоб отримати покрокову 3D-інструкцію.
- SV** Ladda ned den kostnadsfria BILT-appen för steg-för-steg-instruktioner i 3D.

2

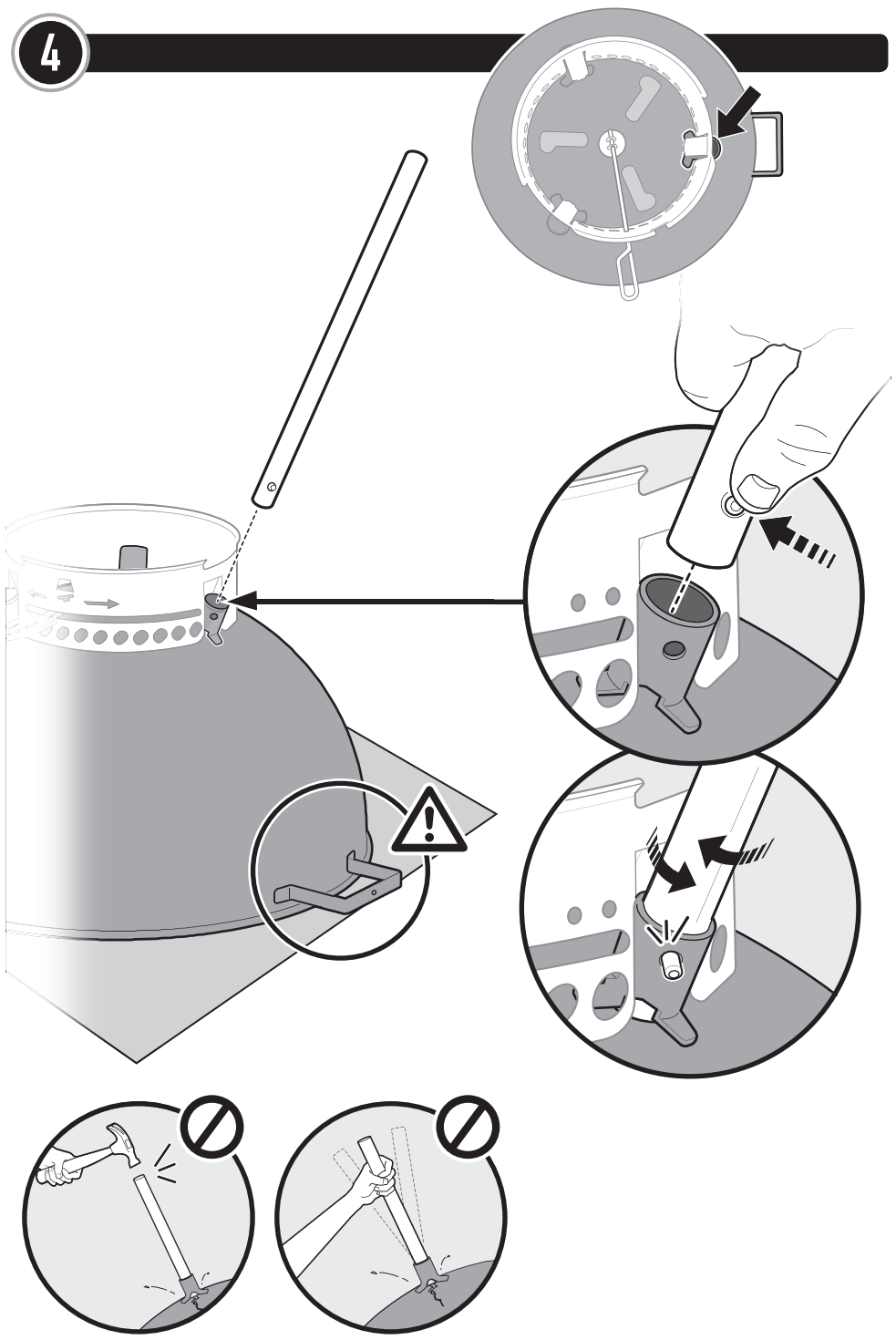


3

1-

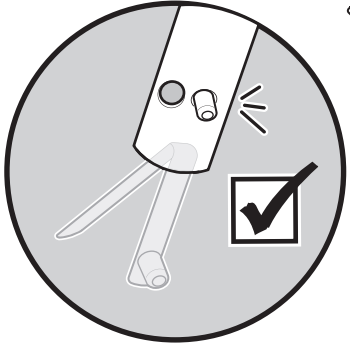
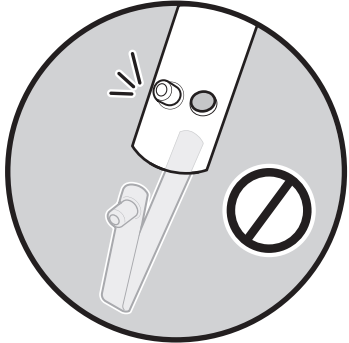
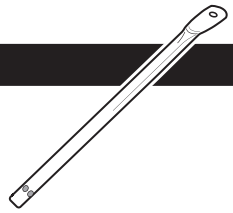
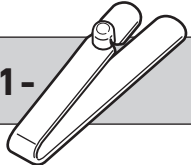


4

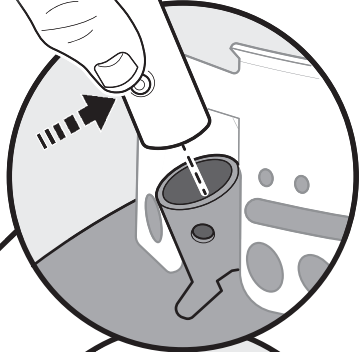
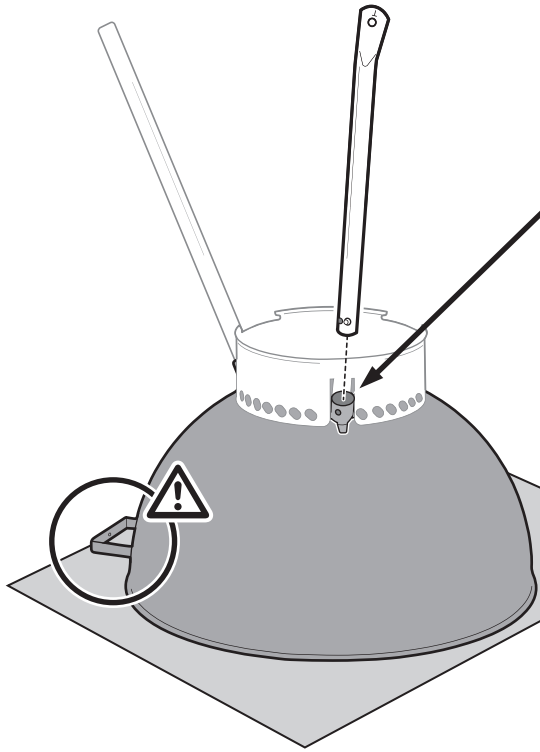


5

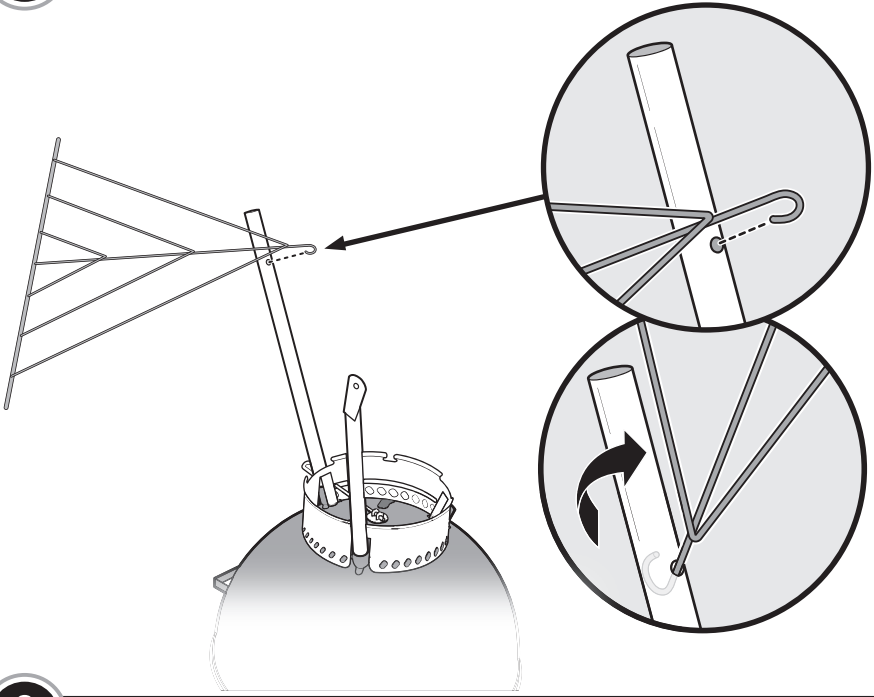
1-



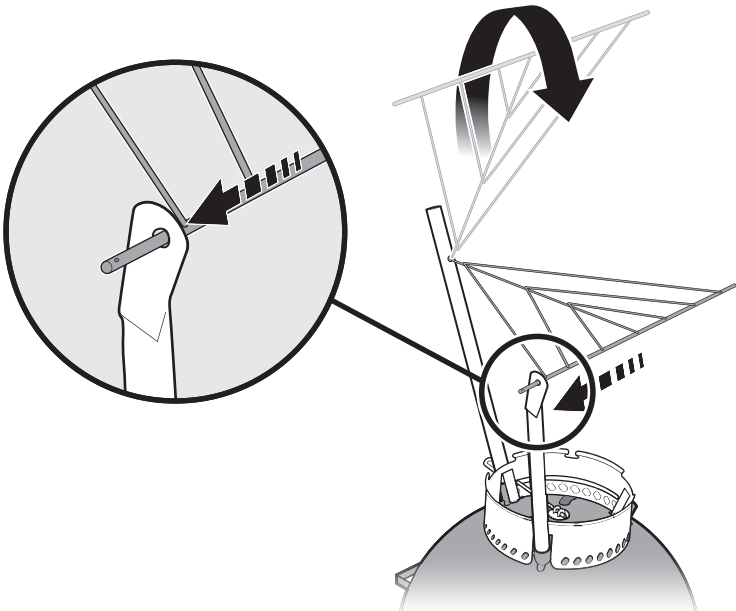
6



7

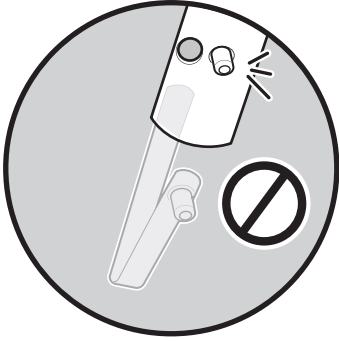
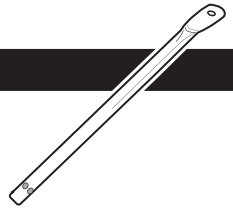
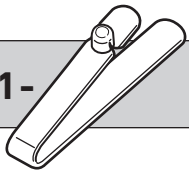


8

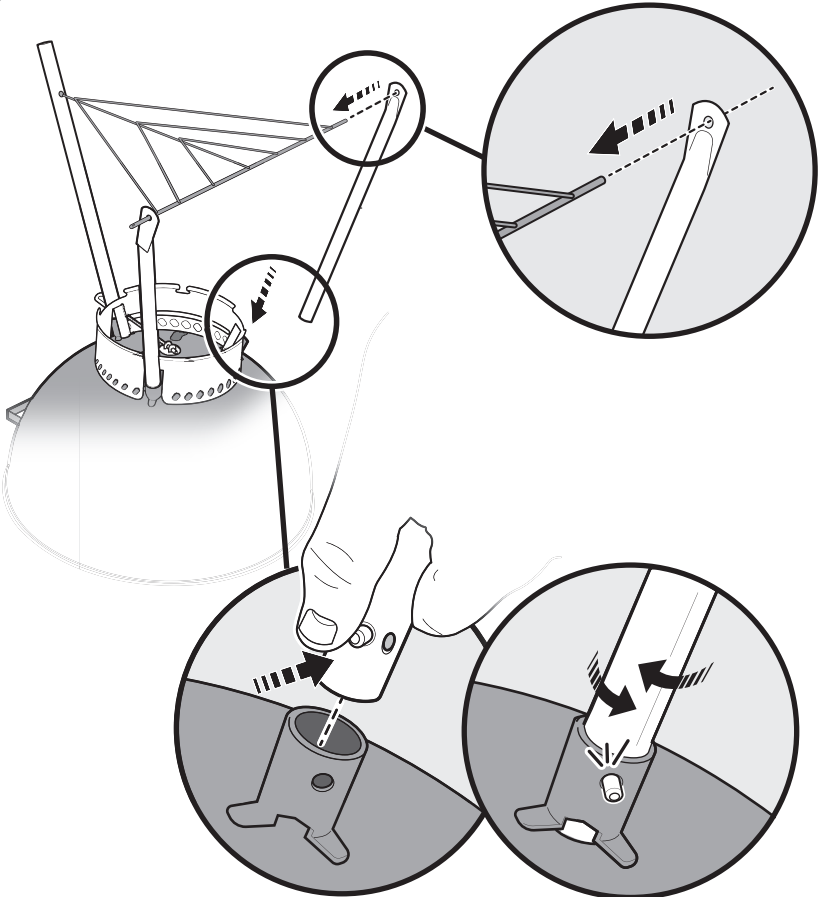


9

1-



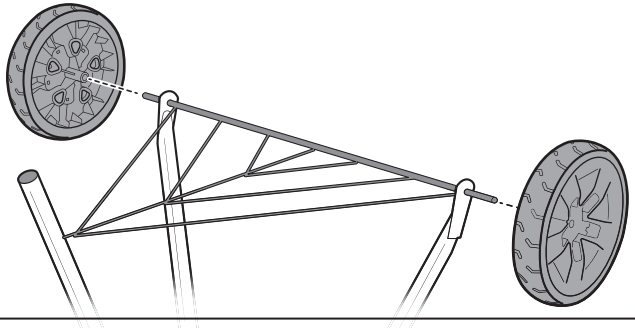
10



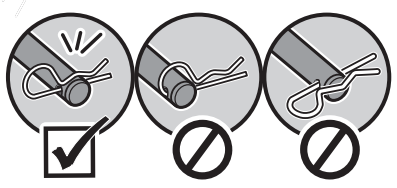
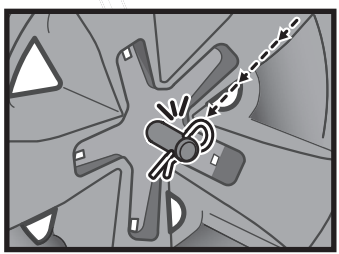
11

2-  2- 

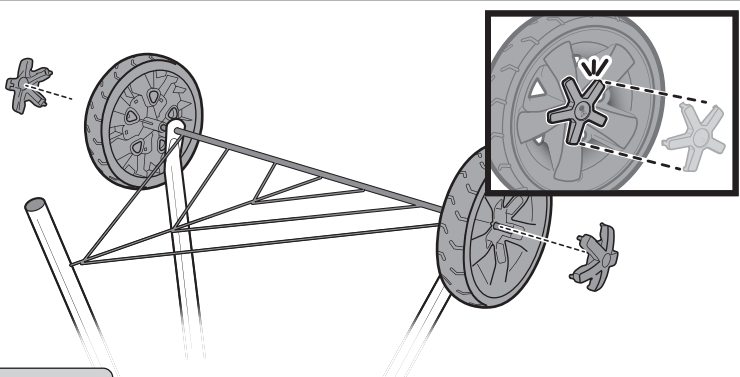
a.



b.

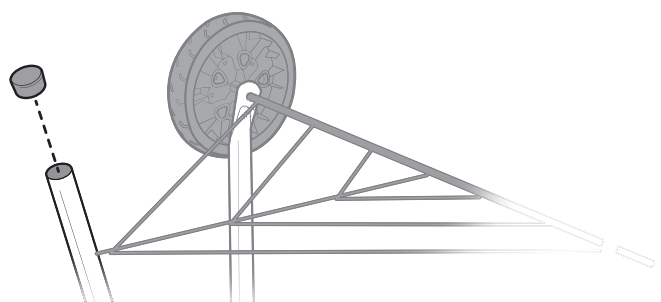


c.

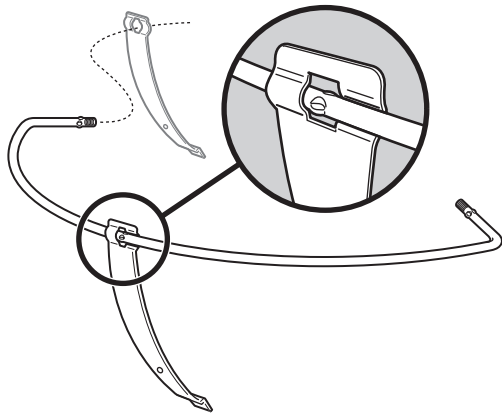
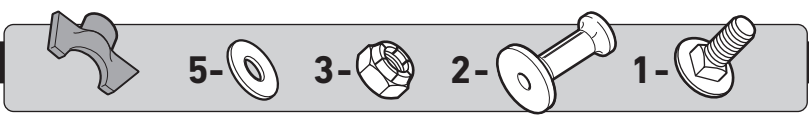


12

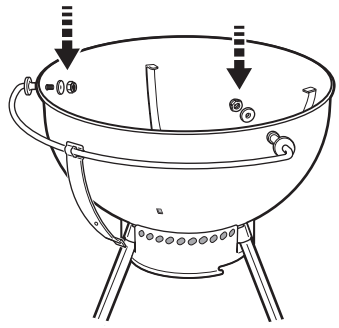
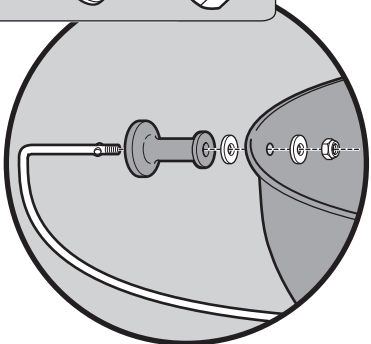
1- 



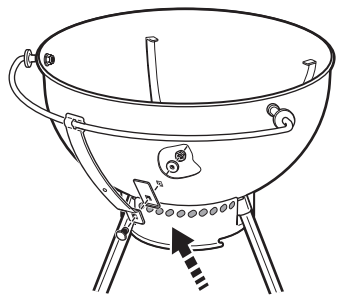
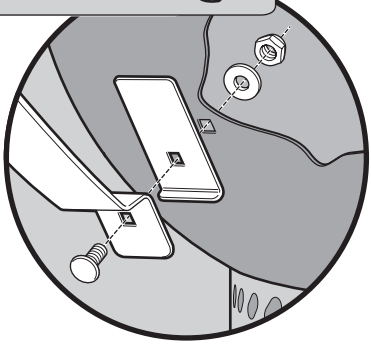
13

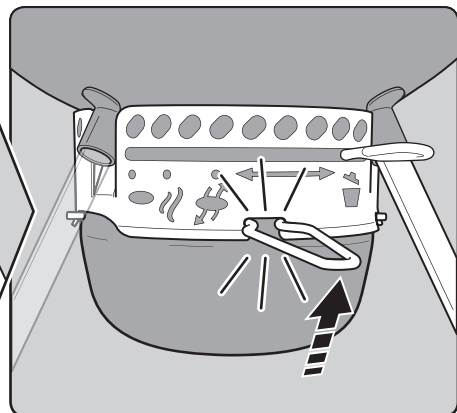
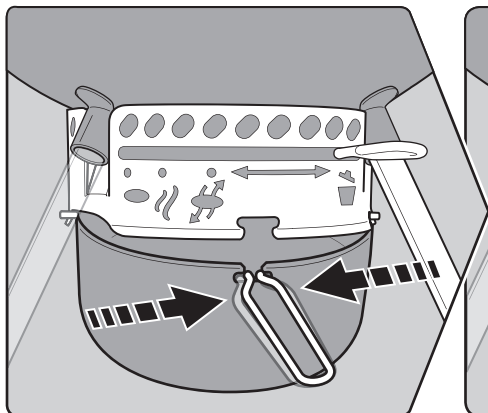
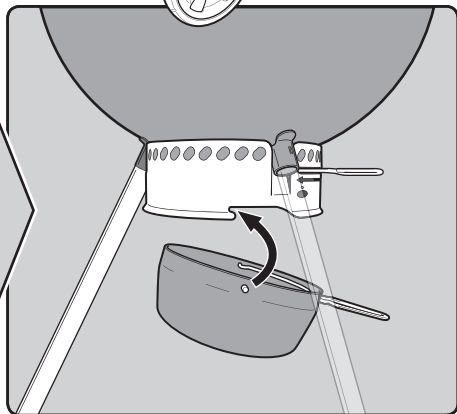
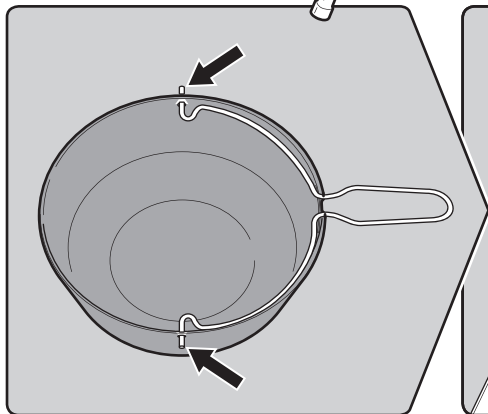
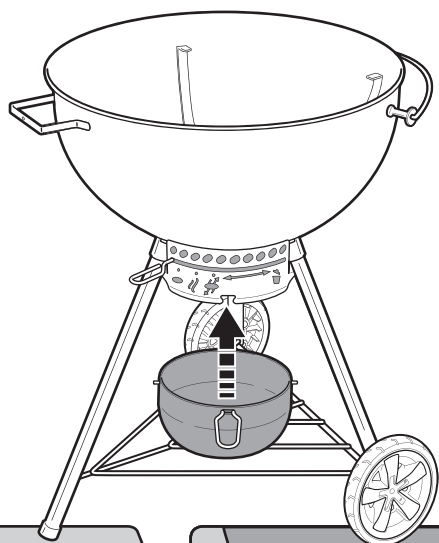


4- [washer] 2- [nut]

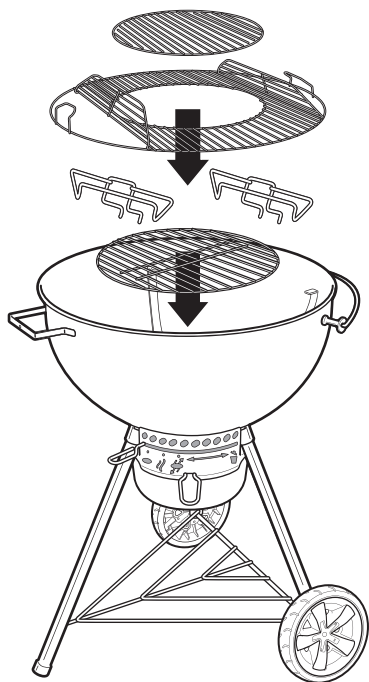


1- [washer] 1- [nut]





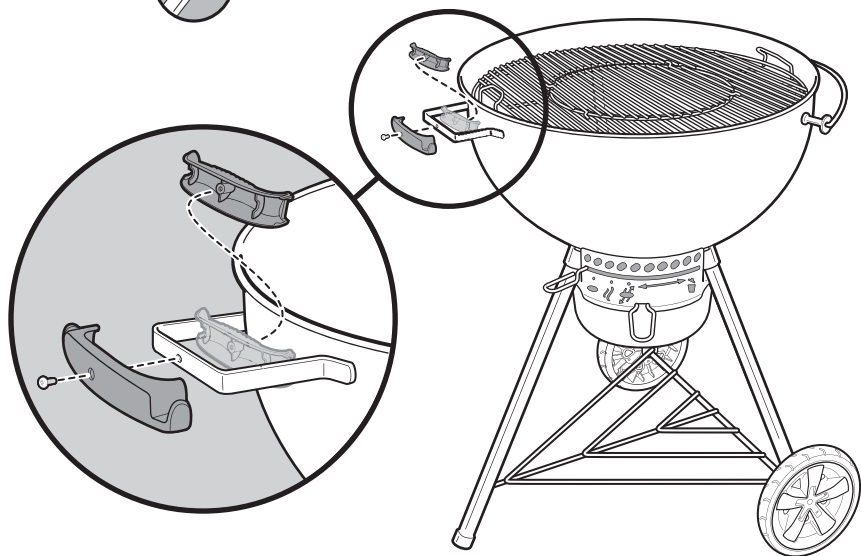
15



16



1- 



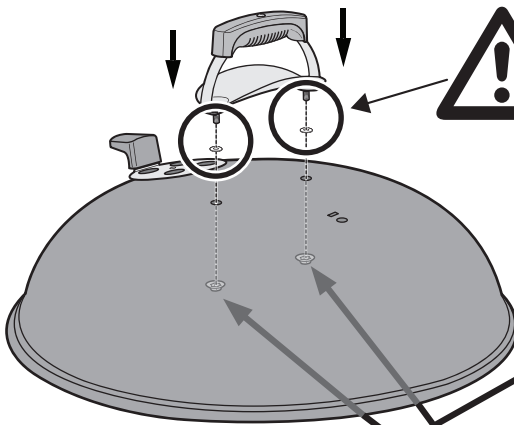
17



2-



2-



**EN** Tighten hardware until it is secure.

⚠ **DO NOT OVERTIGHTEN HARDWARE.**

**DA** Spænd godt til.

⚠ **UNDLAD AT SPÆNDE FOR HÅRDT.**

**DE** Befestigungsteile sicher festziehen.

⚠ **BEFESTIGUNGSTEILE NICHT ZU FEST ANZIEHEN.**

**ES** Apriete los herrajes hasta que estén bien sujetos.

⚠ **NO APRIETE EXCESIVAMENTE LOS HERRAJES.**

**FI** Kiristä kiinnikkeet kunnolla.

⚠ **ÄLÄ KIRISTÄ KIINNIKKEITÄ LIIKAA.**

**FR** Serrer fermement les vis.

⚠ **NE PAS TROP SERRER LES VIS.**

**NL** Bevestig de hardware totdat deze goed vast zit.

⚠ **NOOIT HARDWARE TE VAST BEVESTIGEN.**

**NO** Stram utstyret til det er sikret.

⚠ **IKKE STRAM UTSTYRET FOR HARDT.**

**PL** Dokreć do oporu elementy mocujące.

⚠ **NIE DOKRĘCAJ ZBYT MOCNO ELEMENTÓW MOCUJĄCYCH.**

**PT** Aperte as ferragens até estarem bem seguras.

⚠ **NÃO APERTAR AS FERRAGENS DEMASIADO.**

**UA** Затягніть обладнання, доки воно не буде надійно зафіксоване.

⚠ **НЕ ПЕРЕТЯГУЙТЕ ОБЛАДНАННЯ.**

**SV** Dra åt muttrar och beslag tills de sitter fast.

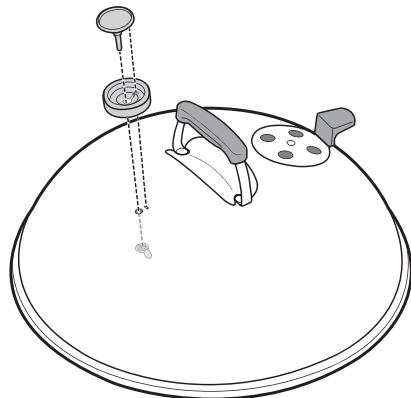
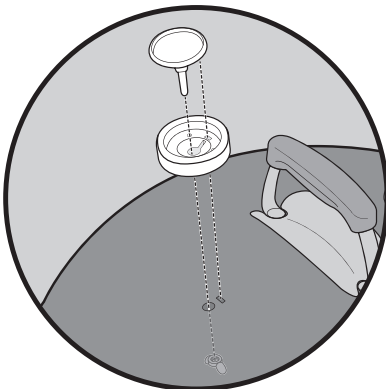
⚠ **DRA INTE ÅT MUTTRAR OCH BESLAG FÖR HÅRT.**

**IT** Stringere la minuteria fino a quando non è ben serrata.

⚠ **NON STRINGERE ECCESSIVAMENTE LA MINUTERIA.**

18

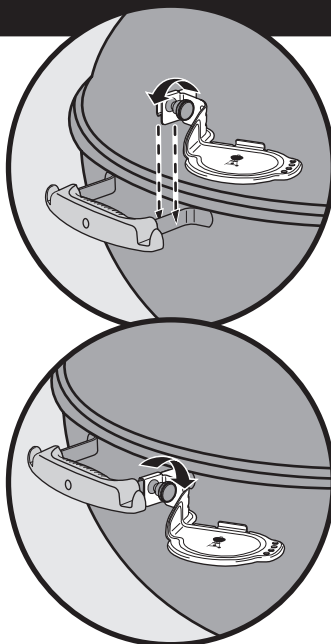
1-



19



- EN** FOR USE WITH iGRILL MINI and iGRILL 2.
- DA** TIL brug med iGRILL MINI og iGRILL 2.
- DE** FÜR DEN GEBRAUCH MIT DEM iGRILL MINI UND iGRILL 2.
- ES** COMPATIBLE CON iGRILL MINI E iGRILL 2.
- FI** iGRILL MINI- ja iGRILL 2 -yhhteensopiva.
- FR** COMPATIBLE AVEC iGRILL MINI ET iGRILL 2.
- IT** PER L'USO CON iGRILL MINI e iGRILL 2.
- NL** VOOR GEBRUIK MET DE iGRILL MINI en iGRILL 2.
- NO** FOR BRUK MED iGRILL MINI og iGRILL 2.
- PL** DO UŻYTKU Z iGRILL MINI ORAZ iGRILL 2.
- PT** PARA USAR COM O iGRILL MINI e iGRILL 2.
- UA** ДЛЯ ВИКОРИСТАННЯ З iGRILL MINI та iGRILL 2.
- SV** FÖR ANVÄNDNING MED iGRILL MINI och iGRILL 2.



20

- EN** Make sure that all parts are assembled and hardware is fully tightened before operating the barbecue.
- DA** Sørg for, at alle dele er monteret og tilspændt korrekt, inden grillen tages i brug.
- DE** Vergewissere dich, dass alle Teile ordnungsgemäß montiert und alle Befestigungselemente fest angezogen sind, bevor du den Grill öffnest.
- ES** Compruebe el correcto montaje de todas las piezas y apriete bien los herrajes antes de usar la barbacoa.
- FI** Varmista ennen grillin käyttöä, että kaikki osat on koottu oikein ja kiinnikkeet on kiristetty.
- FR** Assurez-vous que toutes les pièces ont été utilisées et que les vis sont bien serrées avant d'allumer le barbecue.
- IT** Prima di utilizzare il barbecue, assicurarsi che tutte le parti siano assemblate e che la minuteria sia completamente serrata.
- NL** Zorg ervoor dat alle onderdelen zijn gemonteerd en volledig zijn vastgedraaid voordat u de barbecue gebruikt.
- NO** Sørg for at alle deler er monteret og at de er godt festet før du bruker grillen.
- PL** Przed przystąpieniem do korzystania z grilla upewnij się, że wszystkie części zostały zamontowane i że wszystkie śruby są mocno dokręcone.
- PT** Antes de usar o grelhador, certifique-se de que todas as peças estão montadas e as ferragens bem apertadas.
- UA** Перед початком експлуатації гриля необхідно переконатися, що всі компоненти зібрані, а обладнання надійно зафіксоване.
- SV** Kontrollera att alla delar är monterade och att muttrarna är helt åtdragna innan grillen används.



weber-ukraine.com