

ІНСТРУКЦІЯ ПО ДОГЛЯДУ



Q & Pulse грилі



Чистка
триває 60 хв.



Чистити після
10 використань



Переконайтесь,
що гриль холодний



Відключіть газовий балон
або вимкніть з розетки



ЩО ВАМ ПОТРІБНО - НЕ ВХОДИТЬ



Тканина для сушіння



Відро



Рукавички

ЩО ВАМ ПОТРІБНО - ВХОДИТЬ



T - подібна щітка



Q & Grate очисник



Губка 2 шт



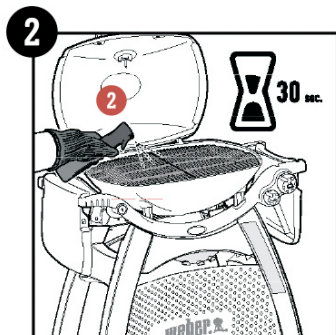
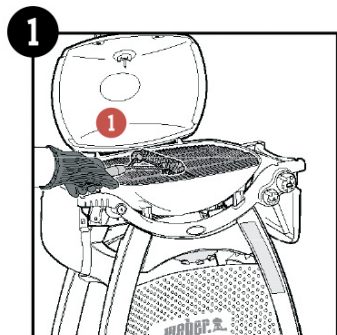
Шкребок



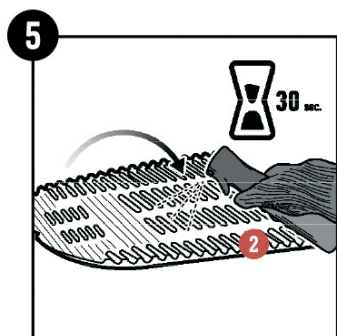
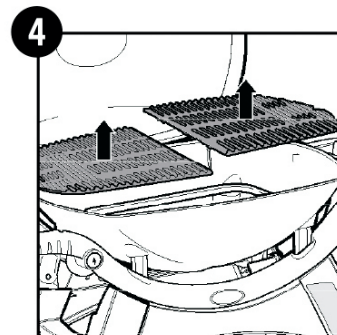
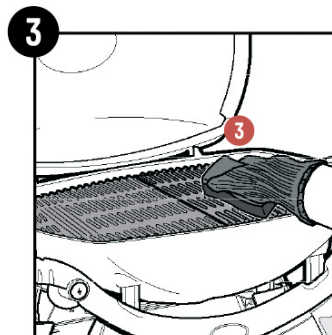
Антипригарний спрей



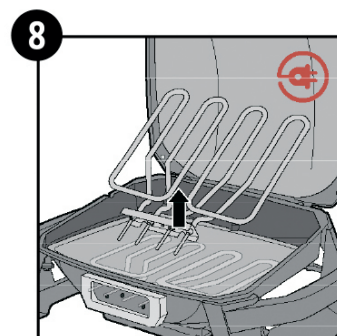
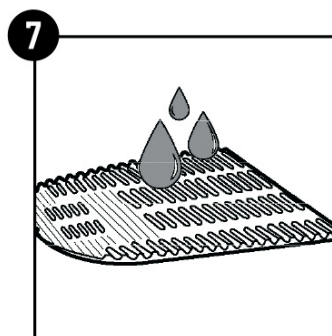
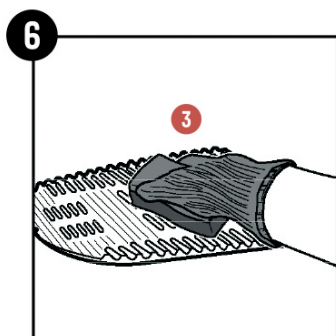
Салфетка
з мікрофібри



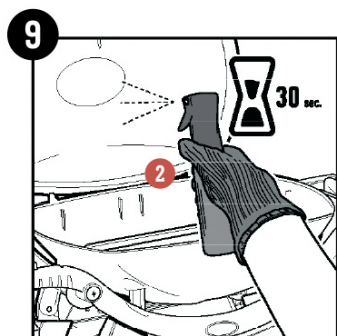
Розпиліть і зачекайте
30 секунд



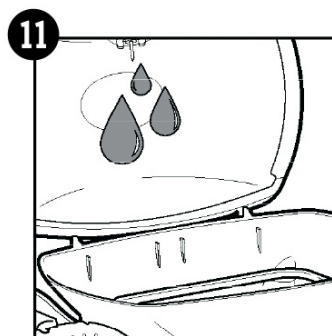
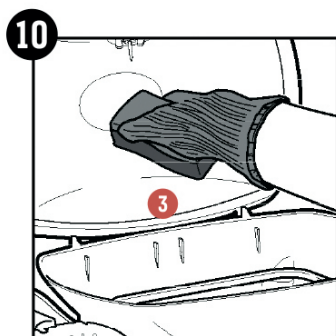
Оберніть решітки
і повторіть крок 2.



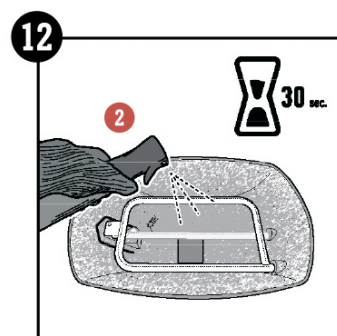
Якщо гриль електричний,
видаліть нагрівальний елемент.



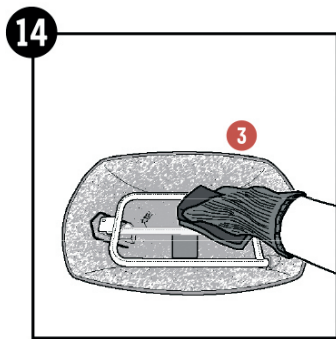
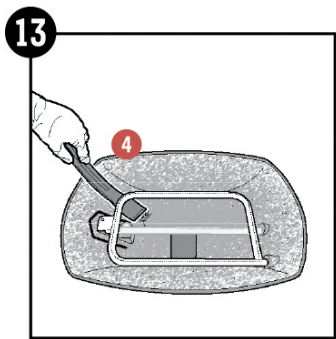
Розпиліть і зачекайте
30 секунд



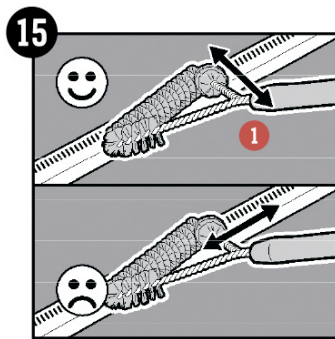
Промийте водою
і висушіть тканиною.



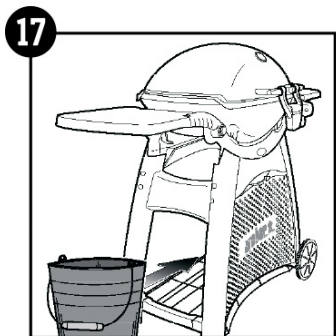
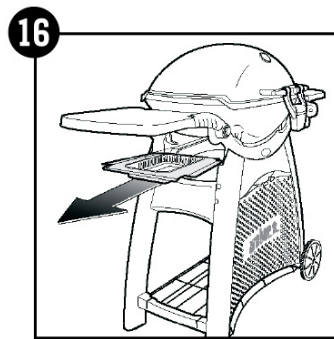
Розпиліть і зачекайте
30 секунд



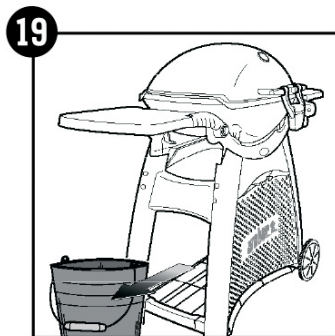
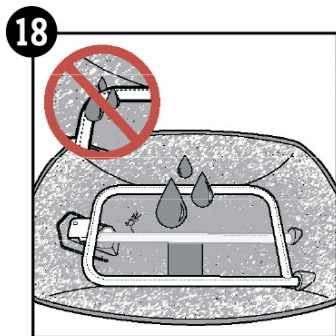
Чистіть губкою та водою.
Просушіть тканиною.



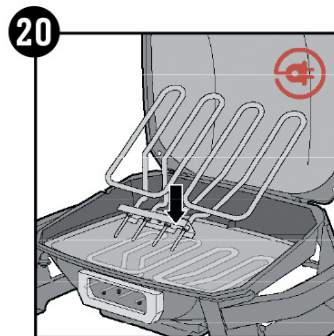
Чистіть чистою щіткою
пальник



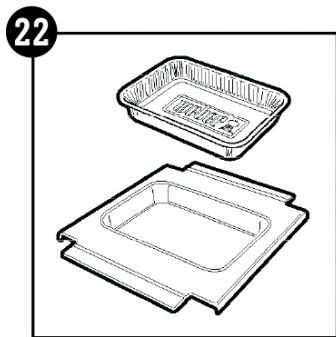
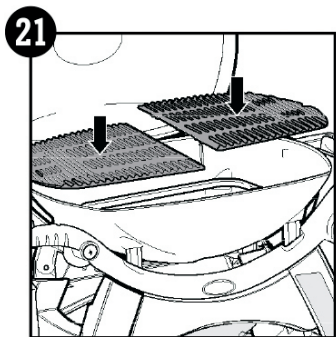
Поставте відро вниз



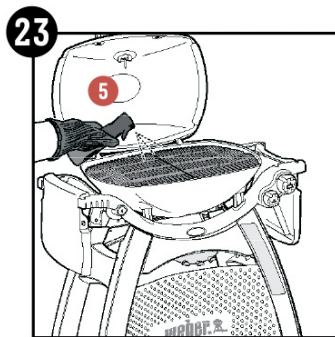
Вийміть відро.



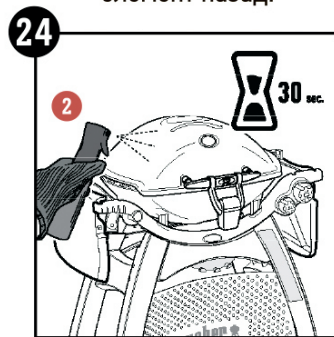
Якщо електричний,
поверніть тепловий
елемент назад.



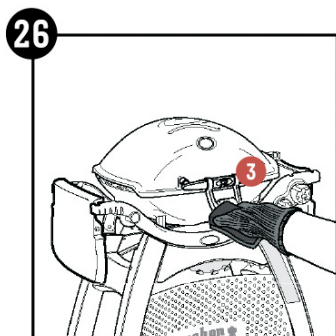
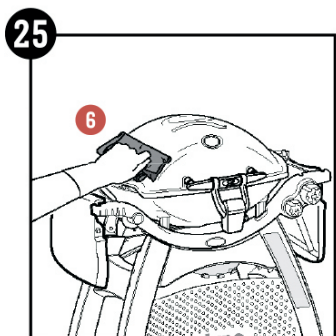
Вставте новий жирозбірник



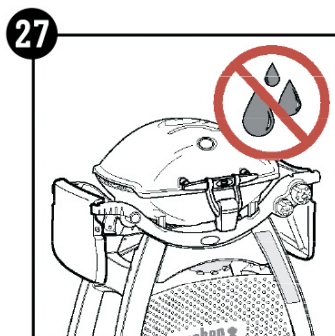
Закінчіть антипригарним спреєм.



Розпаліть і зачекайте
30 секунд



Очистіть рамки теплою
мильною водою.



Слідкуйте за тим,
щоб гриль був сухим.